

# BRIZO®

## MULTI-FUNCTION OVERHEAD RAINCAN SHOWER HEAD

- Kintsu® Bath Collection
- 3-Function Raincan Shower Head

### FEATURES:

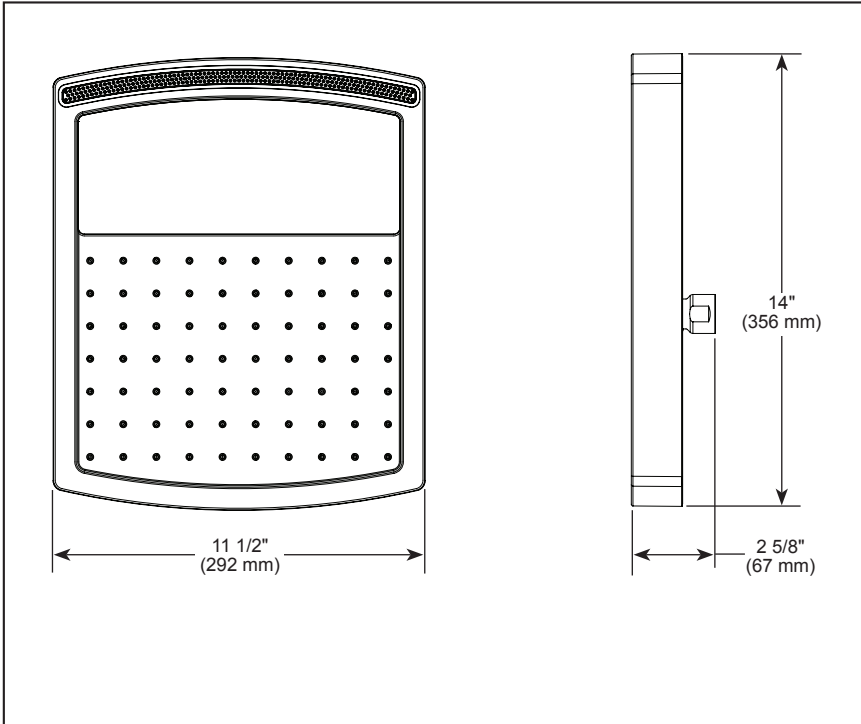
- Touch-Clean® Spray Holes

### STANDARD SPECIFICATIONS:

- Max. flow rate 2.5 gpm @ 80 psi, 9.5 L/min @ 550 kPa (81406-▲-2.5)
- Max. flow rate 1.75 gpm @ 80 psi, 6.6 L/min @ 550 kPa (81406-▲)
- Shower head requires specific shower arm 83992-06MF or 83992-10MF for mounting
- Wrench flats for tightening
- Shower head ball nut pivots and rotates for leveling
- Requires R83992 to be plumbed to a separate diverter or volume controls for spray selection
- Finished spray face matches shell finish
- Spray patterns: Full Spray, Canopy Spray, and Full Spray w/Canopy.

### WARRANTY

- Parts and Finish – Lifetime limited warranty; or for commercial purchasers, 10 years for multi-family residential (apartments and condominiums) and 5 years for all other commercial uses, in each case from the date the product is received by the original purchaser or their authorized representative (installation contractor, etc.).
- Please go to [www.brizo.com](http://www.brizo.com) for the complete details of our limited warranty.



▲ Designate proper finish suffix



Certified by  
CSA Group  
SHOWER HEAD(S)  
POUMES DE DOUCHE  
CABEZAS DE REGADERA

### COMPLIES WITH:

- ASME A112.18.1 / CSA B125.1
- EPA WaterSense® - Applies to 81406-▲ only

Brizo Kitchen & Bath Company reserves the right (1) to make changes in specifications and materials, and (2) to change or discontinue models, both without notice or obligation. Dimensions are for reference only. See current full-line price book or [www.brizo.com](http://www.brizo.com) for finish options and product availability.

### Brizo Kitchen & Bath Faucet Company

55 E. 111th Street, Carmel, IN 46280  
350 South Edgeware Road, St. Thomas, ON N5P 4L1  
© 2026 Brizo Kitchen & Bath Faucet Company

# BRIZO<sup>MD</sup>

## POMME DE DOUCHE MULTIFONCTION À JET PLUIE INSTALLÉE AU PLAFOND

- Collection Kintsu<sup>MD</sup> pour salle de bain
- Pomme de douche à 3 fonctions et jet de pluie

### CARACTÉRISTIQUES :

- Orifices de pulvérisation Touch-Clean<sup>MD</sup>

### SPÉCIFICATIONS STANDARDS :

- Débit maximal 2,5 gpm à 80 psi, 9,5 L/min à 550 kPa (81406-▲-2.5)
- Débit maximal 1,75 gpm à 80 psi, 6,6 L/min à 550 kPa (81406-▲)
- La pomme de douche nécessite un bras de douche spécifique 83992-06MF ou 83992-10MF pour l'installation
- Méplats de clé pour le serrage.
- L'écrou à rotule de la pomme de douche pivote et tourne pour le nivellement
- Nécessite que le R83992 soit raccordé à un inverseur ou à des commandes de volume séparées pour la sélection du jet
- La surface de jet finie correspond à celle de la coque
- Modes de jet : Jet complet, jet en voûte et jet complet en voûte.

### GARANTIE

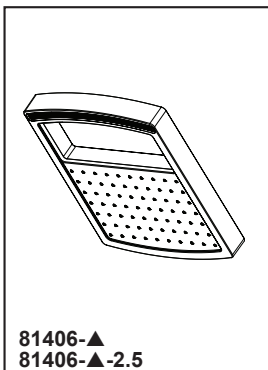
- Pièces et finition – Garantie à vie limitée; ou pour les clients commerciaux, 10 ans pour les résidences multifamiliales (appartements et condominiums) et 5 ans pour tout autre usage commercial, dans tous les cas à compter de la date de réception du produit par l'acheteur initial ou son représentant autorisé (installateur, etc.).
- Veuillez consulter [fr.brizofaucet.ca](http://fr.brizofaucet.ca) pour tous les détails de notre garantie limitée.



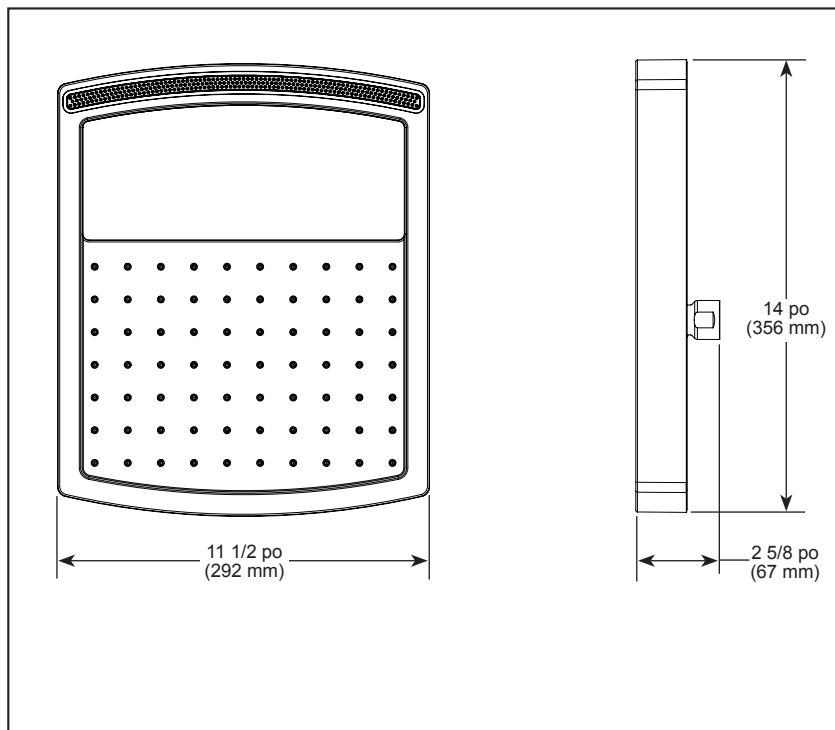
Certified by  
CSA Group  
SHOWER HEAD(S)  
POMME(S) DE DOUCHE  
CABEZAS(S) DE REGADERA

### CONFORME À :

- ASME A112.18.1 / CSA B125.1
- EPA WaterSense<sup>MD</sup> - S'applique uniquement au 81406-▲



81406-▲  
81406-▲-2.5



▲ Désigne le suffixe approprié de la finition

Brizo Kitchen & Bath Company se réserve le droit (1) d'effectuer des changements dans les spécifications et les matériaux, et (2) de modifier ou d'abandonner certains modèles, dans les deux cas sans préavis ni obligation. Les dimensions sont à titre indicatif seulement. Consultez le Livre des prix courants de la gamme complète ou [fr.brizofaucet.ca](http://fr.brizofaucet.ca) pour la disponibilité des produits et des options.

BSP-B-81406 Rev. C

### Brizo Kitchen & Bath Faucet Company

55 E. 111th Street, Carmel, IN 46280  
350 South Edgeware Road, St. Thomas, ON N5P 4L1  
© 2026 Brizo Kitchen & Bath Faucet Company